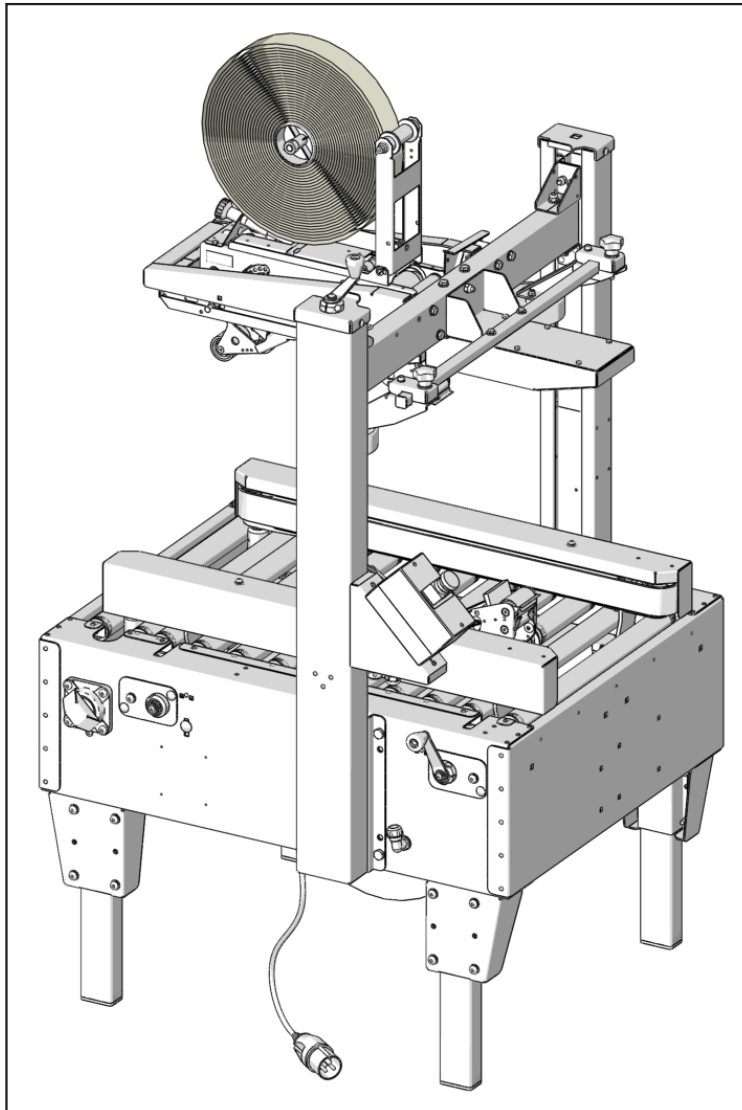


GEM 52 NEW



I

MANUALE RICAMBI

EN

SPARE PARTS MANUAL

DE

ERSATZTEILKATALOG

COMARME S.r.l.

Via dei Trivulzio, 5/6 - 20081

Cassinetta di Lugagnano (MI)

ITALY

Tel. +39 02 9422002

Fax +39 02 9422096

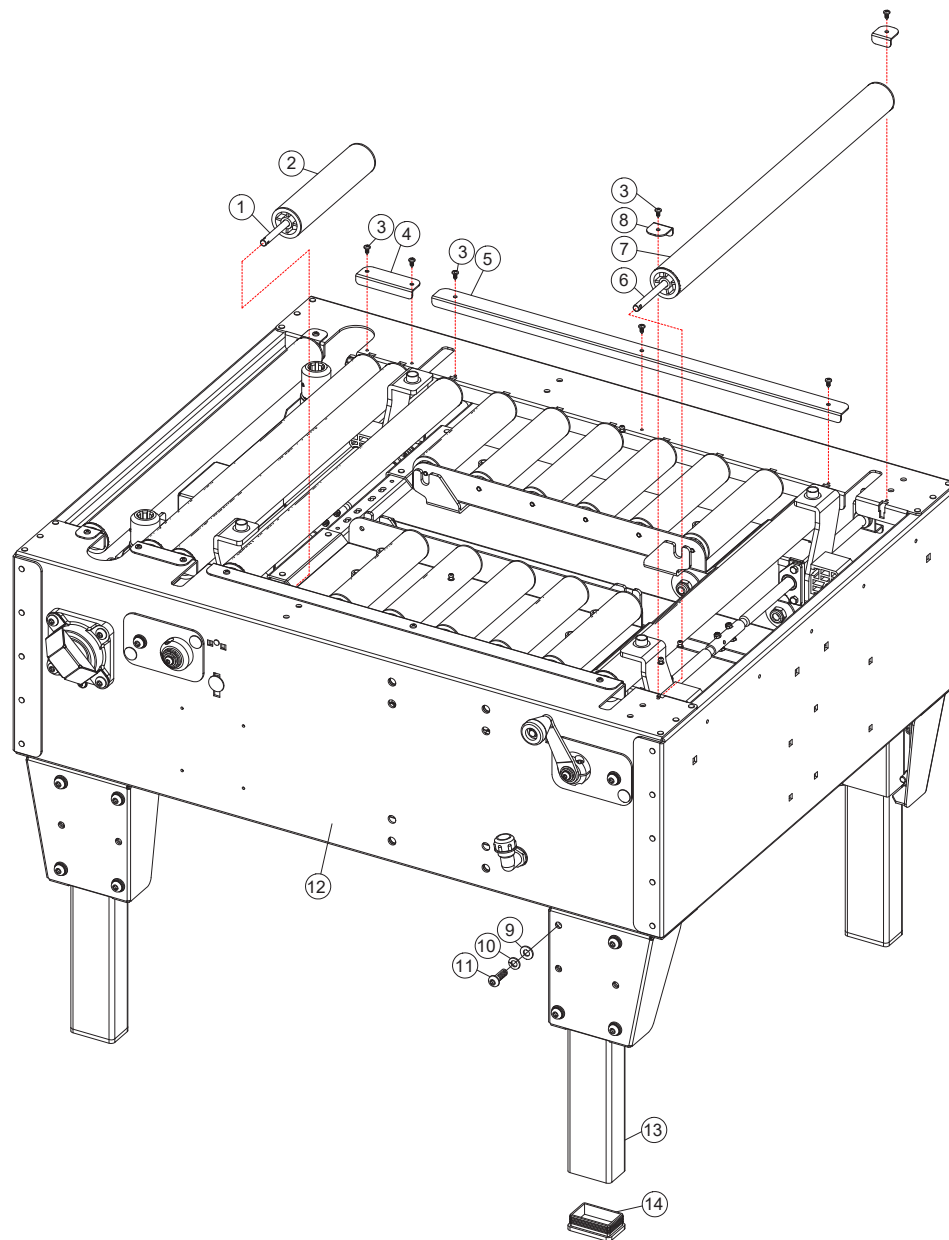
Web: www.comarmesrl.com

E-mail: info@comarmesrl.it



Rev. 1/Rev. 1/Rev. 1 - 09.07.2018

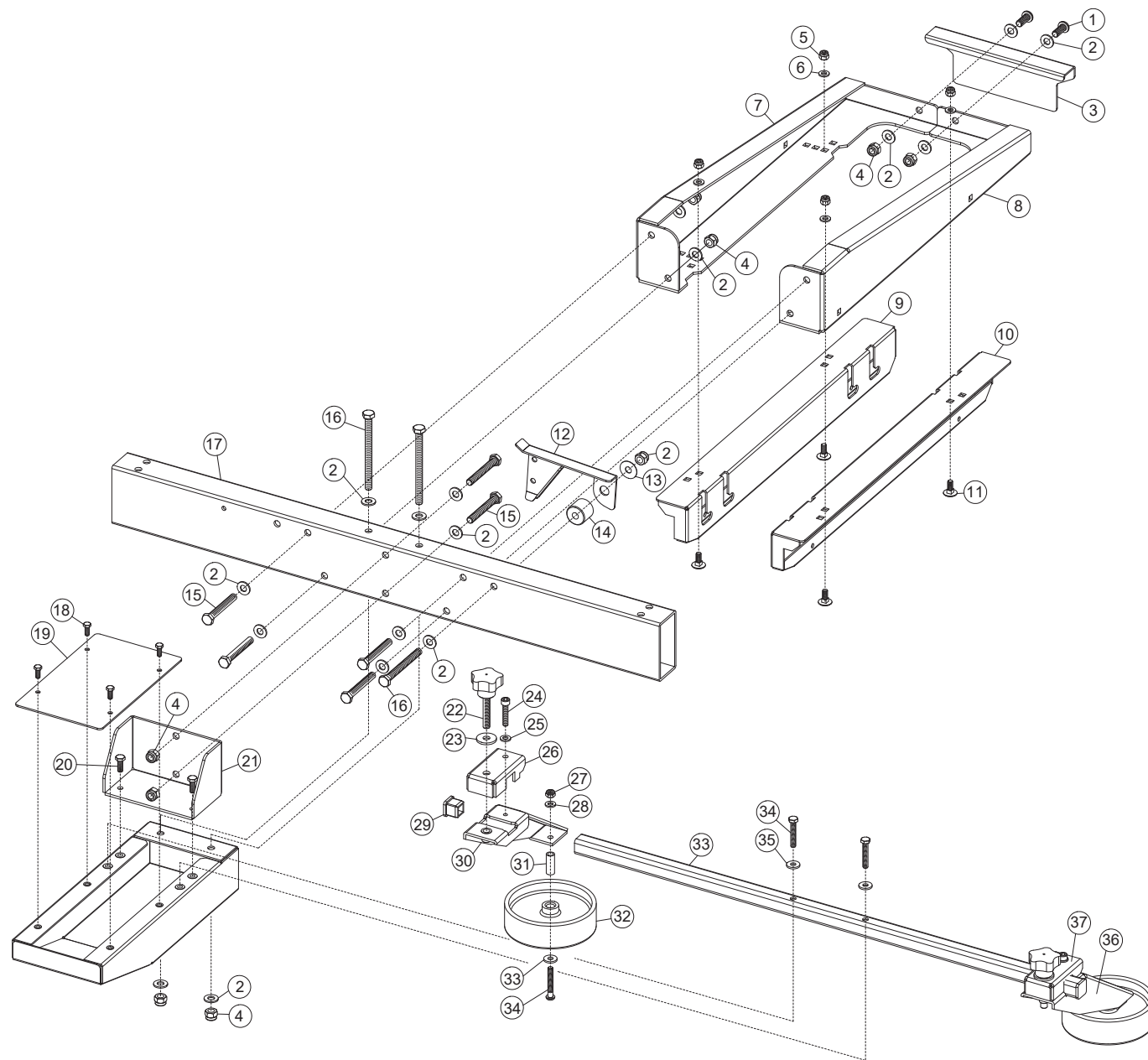
ASSIEME BANCALE / BED ASSEMBLY / BRETTEINHEIT



TAVOLA/TABLE/TAFEL 1

POS./ POS./ POS.	CODICE/ CODE/ CODE	QTA/ QTY/ MG.	DENOMINAZIONE/ DENOMINATION/ BEZEICHNUNG		
			IT	EN	DE
1	MSNC-40023-02	12	PERNO PER RULLI	ROLLER PIN	ROLLENBOLZEN
2	MSNC-84001-82	12	RULLO COMPLETO DI BUSSOLE	ROLLER COMPLETE WITH BUSHES	ROLLE MIT BUCHSEN
3	CNN-10510-021	14	VITE TBIC d.3,9x9,5 UNI-6954	CROSS-HEAD SCREW d.3,9x9,5 UNI-6954	KREUZSCHLITZSCHRAUBE d.3,9x9,5 UNI-6954
4	MSNC-30643-02	2	ANGOLARE BLOCCAGGIO RULLI BANCALE	ANGLE BAR LOCKING THE BED ROLLERS	WINKELBEFESTIGUNG ROLLEN BETT
5	MSNC-30643-01	2	ANGOLARE BLOCCAGGIO RULLI BANCALE	ANGLE BAR LOCKING THE BED ROLLERS	WINKELBEFESTIGUNG ROLLEN BETT
6	MSNA-40509-01	6	PERNO PER RULLO	ROLLER PIN	ROLLENBOLZEN
7	MSNC-84001-84	1	TUBOLARE PER RULLO L=512	ROLLER PIPE L=512	ROLLENROHR L=512
8	MSNC-30643-03	4	ANGOLARE BLOCCAGGIO RULLI BANCALE	ANGLE BAR LOCKING THE BED ROLLERS	WINKELBEFESTIGUNG ROLLEN BETT
9	UNN-14000-005	16	RONDELLA PIANA PER M8 UNI-6592 Zincata	GALVANIZED FLAT WASHER M8 UNI-6592	VERZINKTE FLACHSCHEIBE M8 UNI-6592
10	UNN-14003-013	16	RONDELLA ELASTICA PER M8 UNI-1751 Zincata	GALVANIZED SPRING WASHER M8 UNI-1751	VERZINKTE FEDERSCHEIBE M8 UNI-1751
11	CNN-10121-507	16	VITE A TESTA BOMBATA EI M8x25 ISO 7380	ROUND-HEAD ALLEN SCREW M8x25 ISO 7380	HALBRUNDSCHRAUBE MIT INNENSECHSKANT M8x25 ISO 7380
12	MSNC-82565-81	1	BANCALE CHIODATO	RIVETED BED	GENIETETES BRETT
13	MSNC-83563-81	1	GAMBA PER MACCHINE PL H=650 mm.	MACHINE LEG PL H=650 mm.	BEIN FÜR MASCHINEN PL H=650 mm.
14	CNF-20013-019	1	TAPPO x PROFILATI 60x40	SECTION PLUG 60x40	PROFILVERSCHLUSS 60x40

CARRELLO PORTA UNITÀ/UPPER FRAME/ OBERES GESTELL

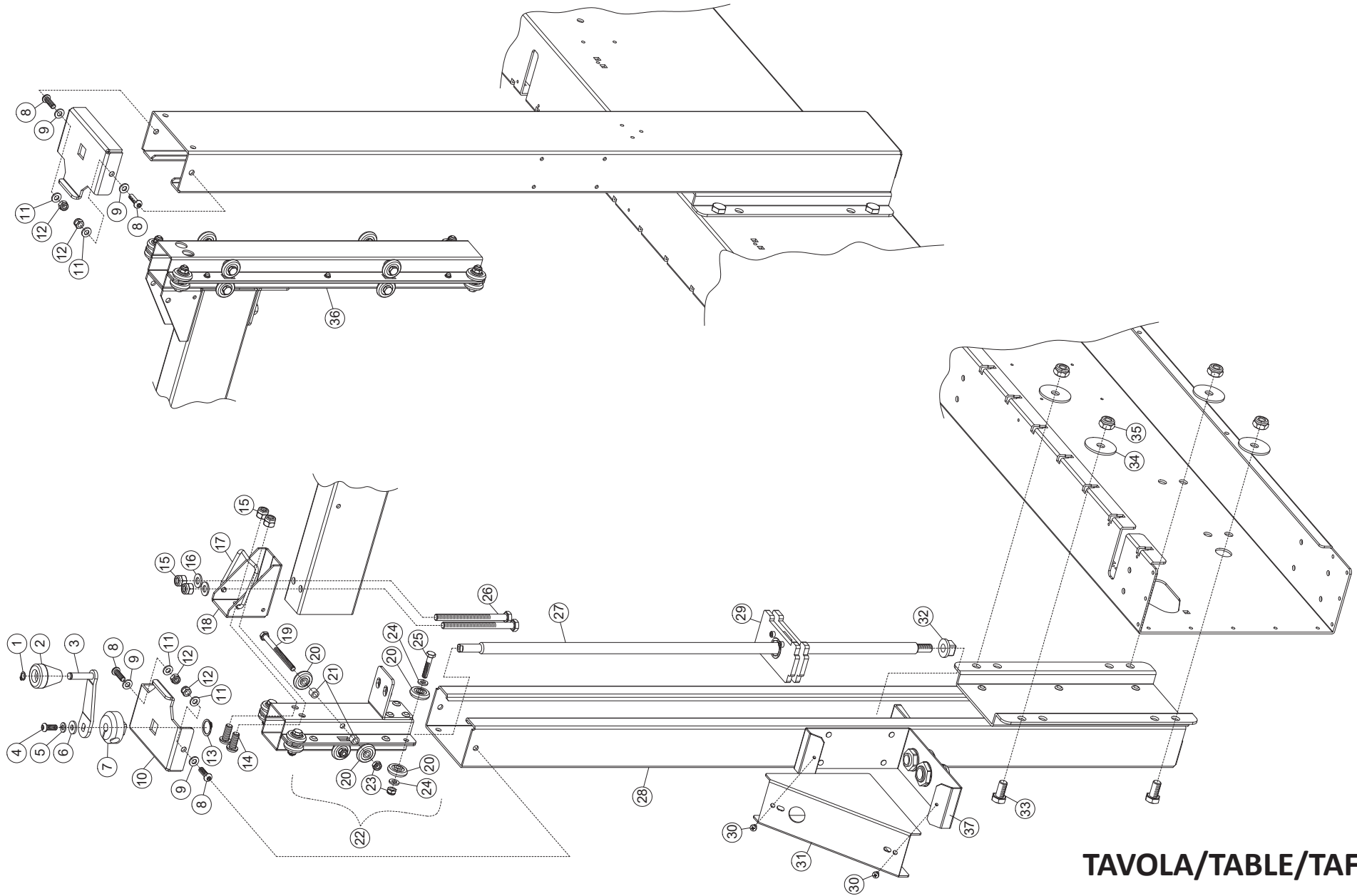


TAVOLA/TABLE/TAFEL 2

POS./ POS./ POS.	CODICE/ CODE/ CODE	QTA/ QTY/ MG.	DENOMINAZIONE/ DENOMINATION/ BEZEICHNUNG		
			IT	EN	DE
1	UNN-10121-267	2	VITE TBEI M8x20	ROUND-HEAD ALLEN SCREW M8x20	HALBRUNDSCHR. MIT INNENSECHSKANT M8x20
2	UNN-14000-005	4	RONDELLA PIANA PER M8 UNI-6592 Zincata	GALVANIZED FLAT WASHER M8 UNI-6592	VERZINKTE FLACHSCHEIBE M8 M8 UNI-6592
3	MSNC-40439-01	1	COLLEGAMENTO POSTERIORE MENSOLE PORTA UNITÀ	FRAME SUPPORT BACK CONNECTION	HINTERE VERBINDUNG GESTELLHALTERUNGEN
4	CNN-12020-006	13	DADO ESAG.AUTOBL.M8 UNI-7473 Qual.5S	SELF-LOCKING HEX. NUT M8 UNI-7473 Qual.5S	SELBSTSICHERNDE SECHSKANTMUTTER M8 UNI-7473 Qual.5S
5	CNN-12020-004	4	DADO ESAG.AUTOBL.M6 UNI-7473 Qual.5S	SELF-LOCKING HEX. NUT M6 UNI-7473 Qual.5S	SELBSTSICH. SECHSKANTMUT. M6 UNI-7473 Qual.5S
6	UNN-14000-003	4	RONDELLA PIANA PER M6 UNI-6592 Zincata	GALVANIZED FLAT WASHER M6 UNI-6592	VERZINKTE FLACHSCHEIBE M6 UNI-6592
7	MSNC-20341-02	1	MENSOLA GRUPPO PORTA UNITÀ SUPERIORE	UPPER FRAME SUPPORT	HALTERUNG FÜR OBERES GESTELL
8	MSNC-20341-01	1	MENSOLA GRUPPO PORTA UNITÀ SUPERIORE	UPPER FRAME SUPPORT	HALTERUNG FÜR OBERES GESTELL
9	MSNC-30651-02	1	MENSOLA PORTA UNITÀ	FRAME SUPPORT	GESTELLHALTERUNG
10	MSNC-30651-01	1	MENSOLA PORTA UNITÀ	FRAME SUPPORT	GESTELLHALTERUNG
11	UNN-10121-235	4	VITE A TESTA BOMBATA EI M6x16 ISO 7380	ROUND-HEAD ALLEN SCREW M6x16 ISO 7380	HALBRUNDSCHR. MIT INNENSECHSK. M6x16 ISO 7380
12	MSNC-40014-01	1	LEVA BLOCCAGGIO UNITÀ NASTRANTE SUPERIORE	UPPER FRAME LOCKING LEVER	FESTSTELLHEBEL OBERES GESTELL
13	CNN-14009-068	1	MOLLA A TAZZA D.23/8.2x0.7 Acc.R150	BELLEVILLE SPRING D.23/8.2x0.7 Acc.R150	TELLERFEDER D.23/8.2x0.7 Acc.R150
14	MSNC-50029-01	1	DISTANZIALE BLOCCAGGIO UNITÀ NASTRANTE SUP.	UPPER FRAME LOCKING SPACER	ABSTANDSST. ZUR BLOCKIER. DES OBEREN GESTELLS
15	UNN-10009-218	6	VITE TE M8x60 UNI-5737 Qual.8.8 Zincata	GALVANIZED ALLEN SCREW M8x60 UNI-5737 Qual.8.8	VERZINKTE SECHSKANTSCHRAUBE M8x60 UNI-5737 Qual.8.8
16	CNN-10008-163	4	VITE TE M6x55 UNI-5739 QUAL.8.8 Zincata	GALVANIZED ALLEN SCREW M6x55 UNI-5739 QUAL.8.8	VERZINKTE SECHSKANTSCHRAUBE M6x55 UNI-5739 QUAL.8.8
17	MSNC-30649-01	1	TRAVERSA DI UNIONE SPALLA CARRELLO P.U.	FRAME SHOULDER CONNECTING CROSSBAR P.U.	VERBINDUNGSTRÄGER GESTELLSCHULTER P.U.
18	UNN-10008-104	4	VITE TE M5x12 UNI-5739 QUAL.8.8 Zincata	GALVANIZED ALLEN SCREW M5x12 UNI-5739 QUAL.8.8 Z	VERZINKTE SECHSKANTSCHRAUBE M5x12 UNI-5739 QUAL.8.8
19	MSNC-40440-01	1	CARTER COPERTURA SCIVOLO ANTERIORE	FRONT CHUTE COVER	DECKEL DER VORDEREN RUTSCHE
20	UNN-10121-235	2	VITE A TESTA BOMBATA EI M6x16 ISO 7380	ROUND-HEAD ALLEN SCREW M6x16 ISO 7380	HALBRUNDSCHR. MIT INNENSECHSK. M6x16 ISO 7380
21	MSNC-40438-01	1	PIASTRA DI IRRIGIDIMENTO SCIVOLO INGRESSO SCATOLA	BOX INLET CHUTE PLATE	PLATTE EINLAUFRUTSCHE KARTON
22	CNN-73000-020	1	VOLANTINO ELESA Art.VC 192/40 p-M8x45	HANDWHEEL ELESA Art.VC 192/40 p-M8x45	HANDRAD ELESA Art.VC 192/40 p-M8x45
23	NAST-50434-01	1	RONDELLA D.24/8,5 sp.2,5mm	WASHER D.24/8,5 th.2,5mm	RING D.24/8,5 Dicke 2,5mm
24	UNN-10039-155	1	VITE TCEI M6x30 UNI-5931 Qual.8.8 Zincata	GALVANIZED HEXAGON SOCKET HEAD CAP SCREW M6x30 UNI-5931 Qual.8.8	VERZINKTE ZYLINDERSCHRAUBE MIT INNEN-SECHSKANT M6x30 UNI-5931 Qual.8.8

POS./ POS./ POS.	CODICE/ CODE/ CODE	QTA/ QTY/ MG.	DENOMINAZIONE/ DENOMINATION/ BEZEICHNUNG		
			IT	EN	DE
25	UNN-14000-003	2	RONDELLA PIANA PER M6 UNI-6592 Zincata	GALVANIZED FLAT WASHER M6 UNI-6592	VERZINKTE FLACHSCHEIBE M6 UNI-6592
26	MSNC-40090-01	1	MORSETTO RULLI PRESSATORI SX.	THRUST ROLLERS CLAMP LEFT	KLEMME DRUCKROLLEN LINKS
27	UNN-12016-004	1	DADO ESAG.AUTOBL.BASSO M6 UNI-7474 Qual.5S	LOW SELF-LOCKING HEX NUT M6 UNI-7474 Qual.5S	NIEDRIGE SELBSTSICHERNDE SECHSKANTMUTTER M6 UNI-7474 Qual.5S
28	UNN-14000-003	2	RONDELLA PIANA PER M6 UNI-6592 Zincata	GALVANIZED FLAT WASHER M6 UNI-6592	VERZINKTE FLACHSCHEIBE M6 UNI-6592
29	NAST-50385-01	2	TAPPO PER TUBOLARE	PIPE PLUG	ROHRVERSCHLUSS
30	MSNC-84089-82	1	STAFFA SOSTEGNO RULLO PRESSATORE SX.	THRUST ROLLER RETAINING BRACKET LEFT	HALTEBÜGEL DRUCKROLLE LINKS
31	CNN-10121-503	1	VITE A TESTA BOMBATA EI M6x40 ISO 7380	ROUND-HEAD ALLEN SCREW M6x40 ISO 7380	HALBRUNDSCHRAUBE MIT INNENSECHSKANT M6x40 ISO 7380
32	NAST-40323-01	1	RULLO PRESSATORE	THRUST ROLLER	DRUCKROLLE
33	MSNC-85014-81	1	TUBOLARE COMPLETO PER RULLI PRESSATORI	PIPE COMPLETE WITH THRUST ROLLERS	VOLLSTÄNDIGES ROHR FÜR DRUCKROLLEN
34	CNN-10009-154	2	VITE TE M6x35 UNI-5737 Qual.8.8 Zincata	GALVANIZED ALLEN SCREW M6x35 UNI-5737 Qual.8.8	VERZINKTE SECHSKANTSCHRAUBE M6x35 UNI-5737 Qual.8.8
35	NAST-50132-01	2	RONDELLA	WASHER	RING
36	MSNC-84089-81	1	STAFFA SOSTEGNO RULLO PRESSATORE DX.	THRUST ROLLER RETAINING BRACKET RIGHT	HALTEBÜGEL DRUCKROLLE RECHTS
37	MSNC-40090-02	1	MORSETTO RULLI PRESSATORI DX.	THRUST ROLLERS CLAMP RIGHT	KLEMME DRUCKROLLEN RECHTS

COLONNE PORTA UNITÀ/FRAME SUPPORTING COLUMNS/SÄULEN GESTELLHALTER

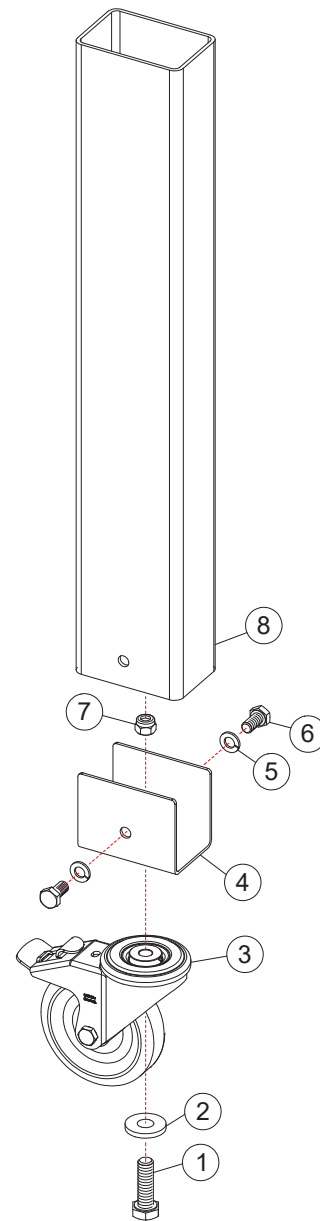


TAVOLA/TABLE/TAFEL 3

POS./ POS./ POS.	CODICE/ CODE/ CODE	QTA/ QTY/ MG.	DENOMINAZIONE/ DENOMINATION/ BEZEICHNUNG		
			IT	EN	DE
1	UNN-14028-004	1	ANELLO SEEGER E8 UNI-7435	SNAP RING E8 UNI-7435	SEEGERRING E8 UNI-7435
2	MSNA-50006-01	1	MANOPOLA	KNOB	KNOPF
3	MSNA-84009-82	1	LEVA COMANDO LUNGA	LONG OPERATING LEVER	LANGER BEDIENUNGSHEBEL
4	UNN-10121-235	1	VITE A TESTA BOMBATA EI M6x16 ISO 7380	ROUND-HEAD ALLEN SCREW M6x16 ISO 7380	HALBRUNDSCHRAUBE MIT INNENSECHSKANT M6x16 ISO 7380
5	UNN-14003-010	1	RONDELLA ELASTICA M6 mm. UNI-1751 Zincata	GALVANIZED SPRING WASHER M6 mm. UNI-1751	VERZINKTE FEDERSCHEIBE M6 mm. UNI-1751
6	NAST-50132-01	1	RONDELLA	WASHER	RING
7	NAST-40345-01	1	BUSSOLA MORSETTO	CLAMP BUSH	BUCHSE KLEMME
8	UNN-10121-037	2	VITE A TESTA BOMBATA EI M6x20 ISO 7380	ROUND-HEAD ALLEN SCREW M6x20 ISO 7380	HALBRUNDSCHRAUBE MIT INNENSECHSKANTE M6x20 ISO 7380
9	UNN-14000-003	4	RONDELLA PIANA PER M6 UNI-6592 Zincata	GALVANIZED FLAT WASHER M6 UNI-6592	VERZINKTE FLACHSCHEIBE M6 UNI-6592
10	MSNC-30701-01	1	COPERCHIO COLONNA	COLUMN COVER	SÄULENDECKEL
11	UNN-14000-003	4	RONDELLA PIANA PER M6 UNI-6592 Zincata	GALVANIZED FLAT WASHER PER M6 UNI-6592	VERZINKTE FLACHSCHEIBE M6 UNI-6592
12	CNN-12020-004	4	DADO ESAG.AUTOBL.M6 UNI-7473 Qual.5S	SELF-LOCKING HEX NUT M6 UNI-7473 Qual.5S	SELBSTSICHERNDE SECHSKANTMUTTER M6 UNI-7473 Qual.5S
13	UNN-14028-012	1	ANELLO SEEGER 17E UNI 7435-75	SNAP RING 17E UNI 7435-75	SEEGERRING 17E UNI 7435-75
14	UNN-10121-267	2	VITE A TESTA BOMBATA EI M8x20 ISO 7380	SELF-LOCKING HEX NUT M8x20 ISO 7380	HALBRUNDSCHRAUBE MIT INNENSECHSKANT M8x20 ISO 7380
15	CNN-12020-006	13	DADO ESAG.AUTOBL.M8 UNI-7473 Qual.5S	SELF-LOCKING HEX NUT M8 UNI-7473 Qual.5S	SELBSTSICHERNDE SECHSKANTMUTTER M8 UNI-7473 Qual.5S
16	UNN-14000-005	8	RONDELLA PIANA PER M8 UNI-6592 Zincata	GALVANIZED FLAT WASHER PER M8 UNI-6592	VERZINKTE FLACHSCHEIBE M8 UNI-6592
17	NAST-50433-02	1	GANCIO IN INOX	STAINLESS STEEL HOOK	HAKEN AUS EDELSTAHL
18	MSNC-40436-01	1	MENSOLA SOSTEGNO TRAVERSA P.U.	CROSSBAR SUPPORT P.U.	QUERBALKENSUPPORT P.U.
19	CNN-10013-091	2	Vite TE M6x80 UNI-5739 INOX A2	ALLEN SCREW M6x80 UNI-5739 STAINLESS STEEL A2	SECHSKANTSCHRAUBE M6x80 UNI-5739 EDELSTAHL A2
20	CNN-56004-043	12	CUSCINETTO tipo: RA25-6D-NK-E	BEARING type: RA25-6D-NK-E	LAGER Typ: RA25-6D-NK-E
21	UNN-12016-004	6	DADO ESAG.AUTOBL.BASSO M6 UNI-7474 Qual.5S	LOW SELF-LOCKING HEX NUT M6 UNI-7474 Qual.5S	NIEDRIGE SELBSTSICHERNDE SECHSKANTMUTTER M6 UNI-7474 Qual.5S
22	MSNC-83561-81	1	CARRELLO CORTO COMPLETO	COMPLETE SHORT FRAME	VOLLSTÄNDIGES KURZES GESTELL

POS./ POS./ POS.	CODICE/ CODE/ CODE	QTA/ QTY/ MG.	DENOMINAZIONE/ DENOMINATION/ BEZEICHNUNG		
			IT	EN	DE
23	UNN-12016-004	6	DADO ESAG.AUTOBL.BASSO M6 UNI-7474 Qual.5S	LOW SELF-LOCKING HEX NUT M6 UNI-7474 Qual.5S	NIEDRIGE SELBSTSICHERNDE SECHSKANTMUTTER M6 UNI-7474 Qual.5S
24	UNN-14000-003	8	RONDELLA PIANA PER M6 UNI-6592 Zincata	GALVANIZED FLAT WASHER M6 UNI-6592	VERZINKTE FLACHSCHEIBE M6 UNI-6592
25	UNN-10008-158	4	VITE TE M6x30 UNI-5739 QUAL.8.8 Zincata	GALVANIZED ALLEN SCREW M6x30 UNI-5739 QUAL.8.8	VERZIN. SECHSKANTSCHR. M6x30 UNI-5739 QUAL.8.8
26	UNN-10009-226	6	VITE TE M8x100 UNI-5737 Qual.8.8 Zincata	GALVANIZED SELF-LOCKING HEX NUT M8x100 UNI-5737 Qual.8.8	VERZINKTE SECHSKANTSCHRAUBE M8x100 UNI-5737 Qual.8.8
27	MSNC-50007-01	1	VITE SOLLEVAMENTO CARRELLO PORTA UNITÀ	FRAME LIFTING SCREW	HEBESCHRAUBE OBERES GESTELL
28	MSNC-20338-01	1	COLONNA	COLUMN	SÄULE
29	MSNC-84183-81	1	CHIOCCIOLA COMPLETA	COMPLETE FEMALE SCREW	VOLLSTÄNDIGES GEWINDESTÜCK
30	CNN-10510-030	2	VITE AUTOFILETTANTE TBIC D.4,2x9,5 UNI 6954 Zincata	GALVANIZED SELF-TAPPING CROSS-HEAD SCREW D.4,2x9,5 UNI 6954	VERZINKTE SELBSTSCHNEIDENDE KREUZ-SCHLITZSCHRAUBE D.4,2x9,5 UNI 6954
31	MSNC-30668-01	1	CARTER COPERTURA INTERRUTTORE	SWITCH COVER	DECKEL SCHALTER
32	MSNA-50008-01	1	BUSSOLA	BUSH	BUCHSE
33	UNN-10008-274	4	VITE TE M10x20 UNI-5739 QUAL.8.8 Zincata	GALVANIZED ALLEN SCREW M10x20 UNI-5739 QUAL.8.8	VERZINKTE SECHSKANTSCHRAUBE M10x20 UNI-5739 QUAL.8.8
34	MSNA-50030-01	4	RONDELLA	WASHER	RING
35	UNN-12016-006	4	DADO ESAG.AUTOBL.BASSO M10 UNI-7474 Qual.5S	LOW SELF-LOCKING HEX NUT M10 UNI-7474 Qual.5S	NIEDRIGE SELBSTSICHERNDE SECHSKANTMUTTER M10 UNI-7474 Qual.5S
36	MSNC-82570-81	1	CARRELLO COMPLETO LUNGO (LATO DESTRO)	COMPLETE LONG FRAME (RIGHT SIDE)	LANGES VOLLSTÄNDIGES GESTELL (RECHTE SEITE)
37	MSNC-30667-01	1	SOSTEGNO INTERRUTTORE	SWITCH SUPPORT	SCHALTERTRÄGER

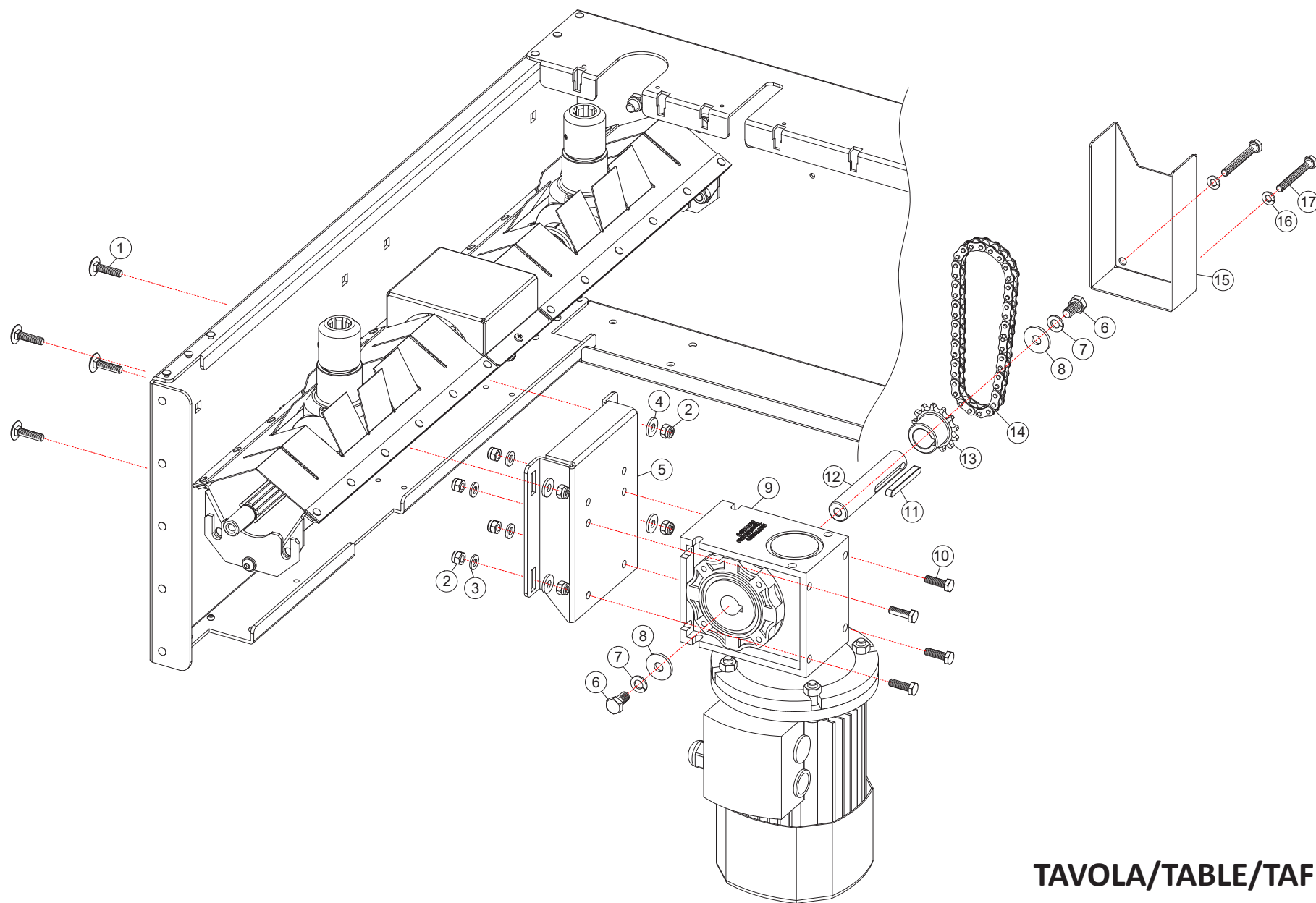
GAMBE CON RUOTE/LEGS WITH WHEELS/BEINE MIT RÄDER



TAVOLA/TABLE/TAFEL 4

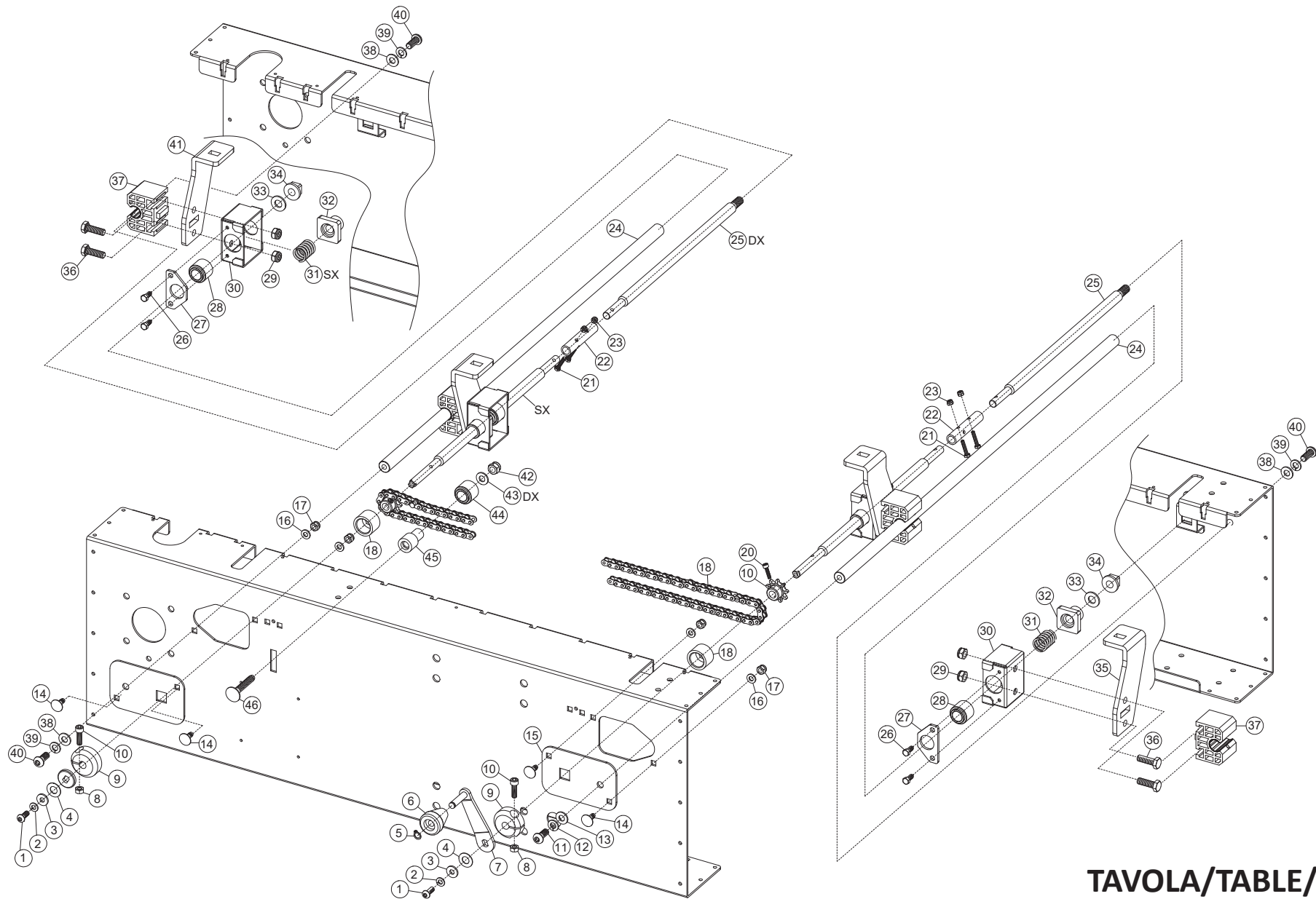
POS./ POS./ POS.	CODICE/ CODE/ CODE	QTA/ QTY/ MG.	DENOMINAZIONE/ DENOMINATION/ BEZEICHNUNG		
			IT	EN	DE
1	UNN-10008-279	1	VITE T.E. M10X35	ALLEN SCREW M10X35	SECHSKANTSCHRAUBE M10X35
2	UNN-14000-007	1	RONDELLA PIANA PER M10	FLAT WASHER M10	FLACHSCHEIBE M10
3	CNN-56014-149	1	RUOTA FRENANTE D.80	BRAKING WHEEL D.80	BREMSRAD D.80
4	MSNC-40088-01	1	SUPPORTO RUOTA	WHEEL SUPPORT	RADHALTER
5	UNN-14003-010	2	RONDELLA ELASTICA PER M6	SPRING WASHER M6	FEDERSCHEIBE M6
6	UNN-10008-151	2	VITE T.E. M6X12	ALLEN SCREW M6X12	SECHSKANTSCHRAUBE M6X12
7	CNN-12020-007	1	DADO ESAGONALE AUTOBLOCCANTE M10	SELF-LOCKING HEX NUT M10	SELBSTSICHERNDE SECHSKANTMUTTER M10
8	MSNC-83595-01	1	GAMBA PER h=650mm	LEG h=650mm	BEIN h=650mm

GRUPPO MOTORE/MOTOR UNIT/MOTOREINHEIT



POS./ POS./ POS.	CODICE/ CODE/ CODE	QTA/ QTY/ MG.	DENOMINAZIONE/ DENOMINATION/ BEZEICHNUNG		
			IT	EN	DE
1	UNN-10008-151	4	VITE TE M6x12 UNI-5739 QUAL.8.8 Zincata	GALVANIZED ALLEN SCREW M6x12 UNI-5739 QUAL.8.8	VERZINKTE SECHSKANTSCHRAUBE M6x12 UNI-5739 QUAL.8.8
2	CNN-12020-004	4	DADO ESAG.AUTOBL.M6 UNI-7473 Qual.5S	SELF-LOCKING HEX NUT M6 UNI-7473 Qual.5S	SELBSTSICHERNDE SECHSKANTMUTTER M6 UNI-7473 Qual.5S
3	UNN-14000-003	4	RONDELLA PIANA PER M6 UNI-6592 Zincata	GALVANIZED FLAT WASHER M6 UNI-6592	VERZINKTE FLACHSCHEIBE M6 UNI-6592
4	NAST-50132-01	4	RONDELLA	WASHER	RING
5	MSNC-30299-01	1	SUPPORTO RIDUTTORE MOTOVARIO	MOTOVARIO REDUCTION GEAR UNIT SUPPORT	HALTERUNG UNTERSETZUNGSGETRIEBE MOTOVARIO
6	UNN-10008-212	2	VITE TE M8x16 UNI-5739 QUAL.8.8 Zincata	GALVANIZED ALLEN SCREW M8x16 UNI-5739 QUAL.8.8	VERZINKTE SECHSKANTSCHRAUBE M8x16 UNI-5739 QUAL.8.8
7	UNN-14003-013	2	RONDELLA ELASTICA PER M8 UNI-1751 Zincata	GALVANIZED SPRING WASHER M8 UNI-1751	VERZINKTE FEDERSCHEIBE M8 UNI-1751
8	NAST-50434-01	2	RONDELLA D.24/8,5 sp.2,5mm	WASHER D.24/8,5 th.2,5mm	RING D.24/8,5 Dicke 2,5mm
9	CNE-13042-003	1	RIDUTTORE VITE SENZA FINE NMRV040 1:10 PAM140/11	SCROLL REDUCTION GEAR UNIT NMRV040 1:10 PAM140/11	UNTERSETZUNGSGETRIEBE SCHNECKE NMRV040 1:10 PAM140/11
10	UNN-10121-037	4	VITE A TESTA BOMBATA EI M6x20 ISO 7380	ROUND-HEAD ALLEN SCREW M6x20 ISO 7380	HALBRUNDSCHR. MIT INNENSECHSK. M6x20 ISO 7380
11	UNN-28002-162	1	LINGUETTA 6x6x50 UNI-6604/A	TONGUE 6x6x50 UNI-6604/A	FEDER 6x6x50 UNI-6604/A
12	MSNC-50001-01	1	PERNO MOTORIDUTTORE	GEAR MOTOR PIN	STIFT GETRIEBEMOTOR
13	MSNC-50003-01	1	PIGNONE 3/8"x7/32" Z=13 (GRUPPO MOTORIDUTTORE)	PINION 3/8"x7/32" Z=13 (GEAR MOTOR UNIT)	RITZEL 3/8"x7/32" Z=13 (GETRIEBEMOTOREINHEIT)
14	CNN-70033-153	1	CATENA P=3/8" N.40 PASSI CHIUSA	CLOSED CHAIN P=3/8" No.40 PITCHES	GESCHLOSSENE KETTE P=3/8" NR.40 TEILUNGEN
15	MSNC-30044-01	1	CARTER MOTORIDUTTORE MOTOVARIO	MOTOVARIO REDUCTION GEAR UNIT COVER	DECKEL GETRIEBEMOTOR MOTOVARIO
16	UNN-14003-010	2	RONDELLA ELASTICA PER M6 UNI-1751 Zincata	GALVANIZED SPRING WASHER M6 UNI-1751	VERZINKTE FEDERSCHEIBE M6 UNI-1751
17	UNN-10009-157	2	VITE TE M6x50 UNI-5737 Qual.8.8 Zincata	GALVANIZED ALLEN SCREW M6x50 UNI-5737 Qual.8.8	VERZINKTE SECHSKANTSCHRAUBE M6x50 UNI-5737 Qual.8.8

REGOLAZIONE GUIDE DI TRASCINAMENTO/DRIVE GUIDE ADJUSTMENT/EINSTELLUNG FÜHRUNGEN

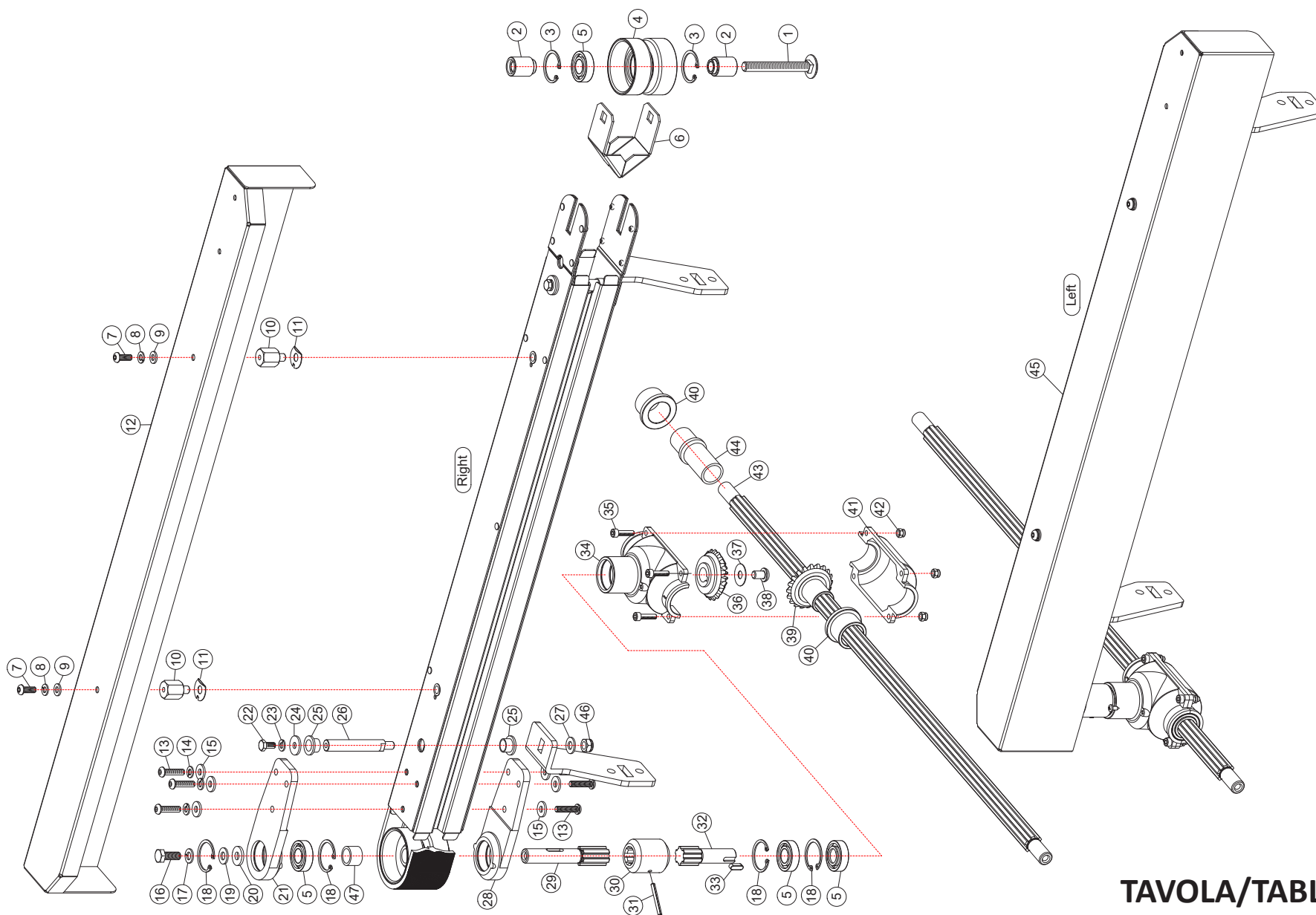


TAVOLA/TABLE/TAFEL 6

POS./ POS./ POS.	CODICE/ CODE/ CODE	QTA/ QTY/ MG.	DENOMINAZIONE/ DENOMINATION/ BEZEICHNUNG		
			IT	EN	DE
1	UNN-10121-235	2	VITE A TESTA BOMBATA EI M6x16 ISO 7380	ROUND-HEAD ALLEN SCREW M6x16 ISO 7380	HALBRUNDSCHR. MIT INNENSECHSK. M6x16 ISO 7380
2	UNN-14003-010	2	RONDELLA ELASTICA PER M6 UNI-1751 Zincata	GALVANIZED SPRING WASHER M6 UNI-1751	VERZINKTE FEDERSCHEIBE M6 UNI-1751
3	NAST-50132-01	2	RONDELLA	WASHER	RING
4	CNN-14009-061	2	MOLLA A TAZZA D.20/10.2x0.8 Acc.R150	BELLEVILLE SPRING D.20/10.2x0.8 Acc.R150	TELLERFEDER D.20/10.2x0.8 Acc.R150
5	UNN-14028-004	1	ANELLO SEEGER E8 UNI-7435	SNAP RING E8 UNI-7435	SEEGERRING E8 UNI-7435
6	MSNA-50006-01	2	MANOPOLA	KNOB	KNOPF
7	MSNA-84009-82	1	LEVA COMANDO LUNGA	LONG OPERATING LEVER	LANGER BEDIENUNGSHEBEL
8	UNN-12001-154	2	DADO ESAG.MEDIO M6 H=5,2mm UNI-5588	MIDDLE HEX NUT M6 H=5,2mm UNI-5588	MITTLERE SECHSKANTM. M6 H=5,2mm UNI-5588
9	NAST-40345-01	2	BUSSOLA MORSETTO	CLAMP BUSH	BUCHSE KLEMME
10	UNN-10039-028	2	VITE TCEI M6x20 UNI-5931 Qual.8.8 Zincata	GALVANIZED HEXAGON SOCKET HEAD CAP SCREW M6x20 UNI-5931 Qual.8.8	VERZINKTE ZYLINDERSCHRAUBE MIT INNEN-SECHSKANT M6x20 UNI-5931 Qual.8.8
11	UNN-10121-267	4	VITE A TESTA BOMBATA EI M8x20 ISO 7380	ROUND-HEAD ALLEN SCREW M8x20 ISO 7380	HALBRUNDSCHR. MIT INNENSECHSK. M8x20 ISO 7380
12	UNN-14003-013	4	RONDELLA ELASTICA PER M8 UNI-1751 Zincata	GALVANIZED SPRING WASHER M8 UNI-1751	VERZINKTE FEDERSCHEIBE M8 UNI-1751
13	UNN-14000-005	4	RONDELLA PIANA PER M8 UNI-6592 Zincata	GALVANIZED FLAT WASHER M8 UNI-6592	VERZINKTE FLACHSCHEIBE M8 UNI-6592
14	UNN-12001-154	4	BULLONE QUADRATO CON TESTA A COPPA	ROUND-HEAD BOLT	RUNDKOPFBOLZEN
15	MSNC-40034-01	2	PIASTRA DI CHIUSURA	CLOSING PLATE	VERSCHLUSSPLATTE
16	UNN-14000-003	4	RONDELLA PIANA PER M6 UNI-6592 Zincata	GALVANIZED FLAT WASHER M6 UNI-6592	VERZINKTE FLACHSCHEIBE M6 UNI-6592
17	CNN-12020-004	4	DADO ESAG.AUTOBL.M6 UNI-7473 Qual.5S	SELF-LOCKING HEX NUT M6 UNI-7473 Qual.5S	SELBSTSICHE. SECHSKANTM. M6 UNI-7473 Qual.5S
18	MSNA-50005-01	2	FERMO PER CARR. PORTA UNITÀ E LIMITATORE D'ALT.	UPPER FRAME STOP AND HEIGHT LIMITING DEVICE	HALTEVOR. OBERES GESTELL UND HÖHENBEGR.
19	CNN-70034-050	1	CATENA 3/8" N°127 PASSI CHIUSA (MAGLIA GIUNZ. + FALSA)	CLOSED CHAIN 3/8" N°127 PITCHES (CONNECTING LINK)	GESCHLOSSENE KETTE 3/8" N°127 TEILUNGEN (STECKGLIED)
20	UNN-10039-005	2	VITE TCEI M4x16 UNI-5931 Qual.8.8 Zincata	GALVANIZED HEXAGON SOCKET HEAD CAP SCREW M4x16 UNI-5931 Qual.8.8	VERZINKTE ZYLINDERSCHRAUBE MIT INNEN-SECHSKANT M4x16 UNI-5931 Qual.8.8
21	CNN-10008-057	4	VITE TE M4x20 UNI-5739 QUAL.8.8 Zincata	GALVANIZED ALLEN SCREW M4x20 UNI-5739 QUAL.8.8	VERZ. SECHSKANTSCHR. M4x20 UNI-5739 QUAL.8.8
22	NAST-50888-01	2	GIUNTO PER VITE REGOLAZIONE BRACCI	JOINT FOR ARM ADJUSTING SCREW	VERBINDUNG FÜR ARMSTELLSCHRAUBE
23	UNN-12016-002	4	DADO ESAG.AUTOBL.BASSO M4 UNI-7474 Qual.5S	LOW SELF-LOCKING HEX NUT M4 UNI-7474 Qual.5S	NIEDR. SELBSTSI. SECHSKANTM. M4 UNI-7474 Qual.5S
24	MSNC-50039-01	2	ASTA GUIDA BRACCI	ARM GUIDE ROD	FÜHRUNGSSTANGE ARME
25	MSNC-40036-01	2	VITE DESTROSA GRUPPO CENTRAGGIO SCATOLA	BOX CENTERING UNIT RIGHT-HAND SCREW	RECHTSG. SCHRAUBE ZENTRIEREINHEIT SCHACHTEL

POS./ POS./ POS.	CODICE/ CODE/ CODE	QTA/ QTY/ MG.	DENOMINAZIONE/ DENOMINATION/ BEZEICHNUNG		
			IT	EN	DE
26	CNN-10501-066	2	VITE AUTOFILETTANTE TE D.5,5x16 UNI-6949 Zincata	GALVANIZED SELF-TAPPING ALLEN SCREW D.5,5x16 UNI-6949	VERZINKTE SELBSTSCHNEIDENDE SECHSKANT-SCHRAUBE D.5,5X16 UNI-6949
27	MSNC-50033-01	1	PIASTRINA CONTENIMENTO MOLLA BRACCIO TRASCINAMENTO	PLATE FOR DRIVE ARM SPRING	PLATTE FÜR FEDER MITNEHMERARM
28	NAST-50905-01	1	BUSSOLA PER BRACCI TRASCINAMENTO SCATOLA FORMATO FISSO	BUSH FOR DRIVE ARMS FOR BOX WITH FIXED SIZE	BUCHSE FÜR MITNEHMERARME SCHACHTEL MIT FESTEM FORMAT
29	UNN-12016-005	8	DADO ESAG.AUTOBL.BASSO M8 UNI-7474 Qual.5S	LOW SELF-LOCKING HEX NUT M8 UNI-7474 Qual.5S	NIEDRIGE SELBSTSICHERNDE SECHSKANTMUTTER M8 UNI-7474 Qual.5S
30	MSNC-30039-01	1	SCATOLA GRUPPO CHIOCCIOLA BRACCI TRASCINAMENTO	DRIVE ARMS FEMALE SCREW UNIT BOX	GEHÄUSE EINHEIT GEWINDESTÜCK MITNEHMERARME
31	MSNC-50177-01	1	MOLLA SINISTRORSA BRUNITA	POLISHED LEFT-HANDED SPRING	POLIERTE LINKSFEDER
32	NAST-50906-01	1	CHIOCCIOLA FILETTATURA DESTROSA	RIGHT-HANDED THREAD FEMALE SCREW	RECHTSGEWINDESTÜCK
33	UNN-14000-007	2	RONDELLA PIANA PER M10 UNI-6592 Zincata	GALVANIZED FLAT WASHER M10 UNI-6592	VERZINKTE FLACHSCHEIBE M10 UNI-6592
34	MSNA-50008-01	2	BUSSOLA	BUSH	BUCHSE
35	MSNC-30038-01	2	STAFFA SOSTEGNO BRACCI	ARM SUPPORTING BRACKET	ARMBÜGEL
36	UNN-10008-216	8	VITE TE M8x25 UNI-5739 QUAL.8.8 Zincata	GALVANIZED ALLEN SCREW M8x25 UNI-5739 QUAL.8.8	VERZINKTE SECHSKANTSCHRAUBE M8x25 UNI-5739 QUAL.8.8
37	MSNC-85018-81	4	GUIDA ASTA COMPLETA	COMPLETE ROD GUIDE	VOLLSTÄNDIGE FÜHRUNG STANGE
38	UNN-14000-005	4	RONDELLA PIANA PER M8 UNI-6592 Zincata	GALVANIZED FLAT WASHER M8 UNI-6592	VERZINKTE FLACHSCHEIBE M8 UNI-6592
39	UNN-14003-013	4	RONDELLA ELASTICA PER M8 UNI-1751 Zincata	GALVANIZED SPRING WASHER M8 UNI-1751	VERZINKTE FEDERSCHEIBE M8 UNI-1751
40	UNN-10121-267	4	VITE A TESTA BOMBATA EI M8x20 ISO 7380	ROUND-HEAD ALLEN SCREW M8x20 ISO 7380	HALBRUNDSCHR. MIT INNENSECHSK. M8x20 ISO 7380
41	MSNC-30038-02	2	STAFFA SOSTEGNO BRACCI	ARM SUPPORTING BRACKET	ARMBÜGEL
42	CNN-12020-006	1	DADO ESAG.AUTOBL.M8 UNI-7473 Qual.5S	SELF-LOCKING HEX NUT M8 UNI-7473 Qual.5S	SELBSTSICHERNDE SECHSKANTMUTTER M8 UNI-7473 Qual.5S
43	UNN-14000-005	1	RONDELLA PIANA PER M8 UNI-6592 Zincata	GALVANIZED FLAT WASHER M8 UNI-6592	VERZINKTE FLACHSCHEIBE M8 UNI-6592
44	NAST-50905-02	1	BUSSOLA PER BRACCI TRASCINAMENTO SCATOLA FORMATO FISSO	BUSH FOR DRIVE ARMS FOR BOX WITH FIXED SIZE	BUCHSE FÜR MITNEHMERARME SCHACHTEL MIT FESTEM FORMAT
45	MSNC-50037-01	1	PERNO TENDICATENA REGOLAZ.LARGH.CINGHIE DI TRASCINAM.	DRIVE BELT WIDTH ADJUSTMENT CHAIN TIGHTENER PIN	STIFT KETTENSANNER EINSTELLUNG BREITE RIEMEN
46	UNN-10091-439	1	VITE TBQST M8x50	CAP SQUARE SCREW M8x50	HALBRUNDSCHR. MIT VIERKANTANSATZ M8x50
47	MSNA-50007-01	2	PIGNONE 3/8"x7/32" Z=9	PINION 3/8"x7/32" Z=9	RITZEL 3/8"x7/32" Z=9

TRASCINAMENTO SCATOLA/BOX DRIVE SYSTEM/ANTRIEBSSYSTEM DER SCHACHEL

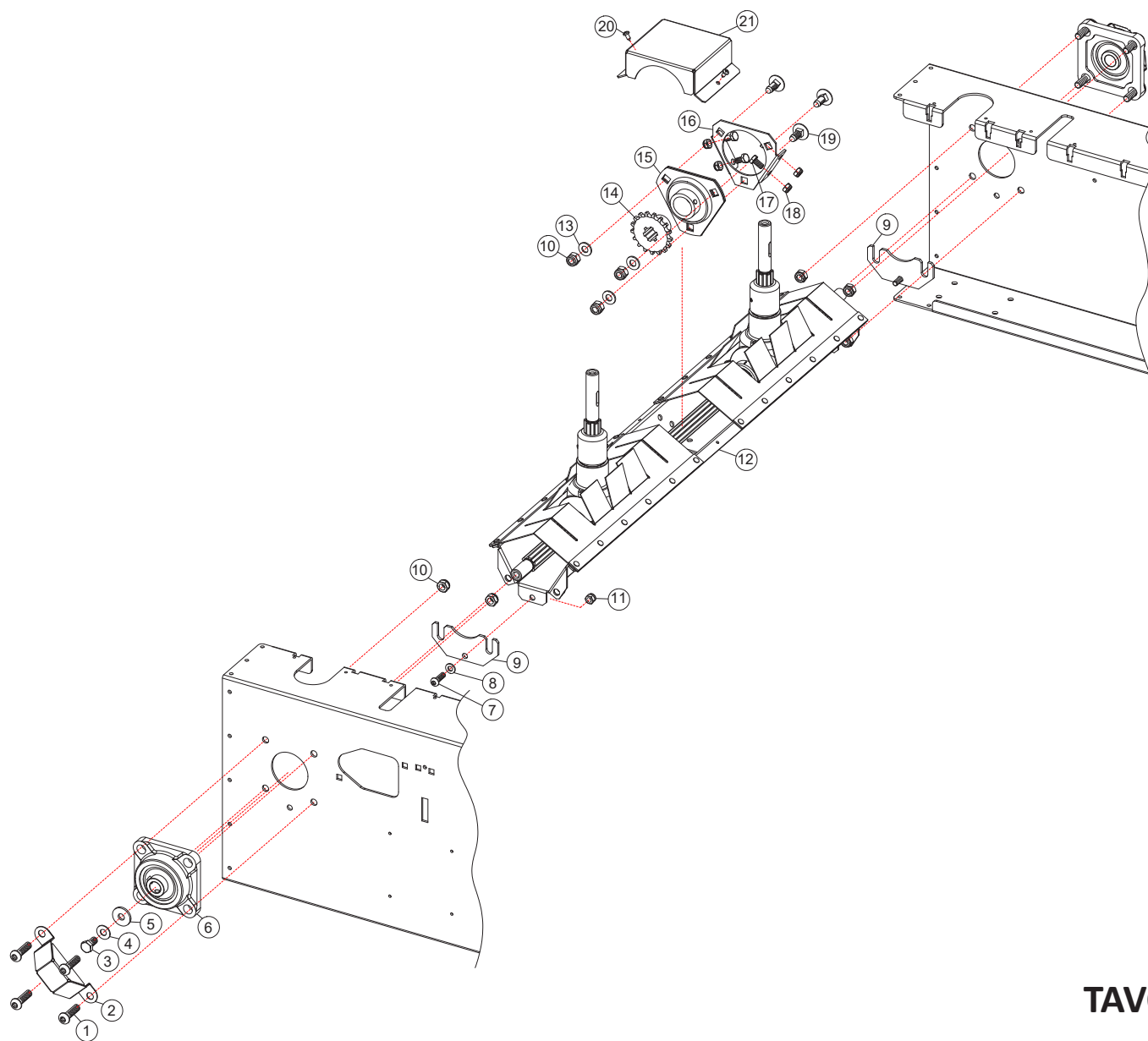


TAVOLA/TABLE/TAFEL 7

POS./ POS./ POS.	CODICE/ CODE/ CODE	QTA/ QTY/ MG.	DENOMINAZIONE/ DENOMINATION/ BEZEICHNUNG		
			IT	EN	DE
1	CNN-10128-056	1	VITE TBQST M10x80 mm.	CAP SQUARE SCREW M10x80 mm.	HALBRUNDCHR. MIT VIERKANTANSATZ M10x80 mm.
2	MSNA-50288-01	2	DISTANZIALE PER PULEGGIA FOLLE PER CINGHIA H=50	SPACER FOR IDLER PULLEY FOR BELT H=50	ABSTANDSSTÜCK LOSSCHEIBE FÜR RIEMEN H=50
3	UNN-14028-111	2	ANELLO SEEGER D.32I	SNAP RING D.32I	SEEGERRING D.32I
4	MSNA-84069-81	1	PULEGGIA FOLLE CON CUSCINETTO CINGHIA H=50	IDLER PULLEY WITH BELT BEARING H=50	LOSSCHEIBE MIT LAGER RIEMEN H=50
5	CNN-56002-075	2	CUSCINETTO D.32/15x9 6002 2 RS SKF	BEARING D.32/15x9 6002 2 RS SKF	LAGER D.32/15x9 6002 2 RS SKF
6	MSNA-30132-01	1	TENDITORE CINGHIA H=50	BELT TIGHTENER H=50	RIEMENSPANNER H=50
7	UNN-10121-235	4	VITE A TESTA BOMBATA EI M6x16 ISO 7380	ROUND-HEAD ALLEN SCREW M6x16 ISO 7380	HALBRUNDSCHR. MIT INNENSECHSK. M6x16 ISO 7380
8	UNN-14003-010	4	RONDELLA ELASTICA M6 mm. UNI-1751 Zincata	GALVANIZED SPRING WASHER M6 mm. UNI-1751	VERZINKTE FEDERSCHEIBE M6 mm. UNI-1751
9	UNN-14003-010	4	RONDELLA ELASTICA M6 mm. UNI-1751 Zincata	GALVANIZED SPRING WASHER M6 mm. UNI-1751	VERZINKTE FEDERSCHEIBE M6 mm. UNI-1751
10	MSNA-50868-01	2	DISTANZIALE PER BRACCI	ARM SPACER	ABSSTANDSSTÜCK FÜR ARME
11	CNN-14038-006	2	ROSETTA SICUREZ.A NASELLO M8 UNI 6599-69	TAB WASHER WITH WING M8 UNI 6599-69	SCHEIBE MIT NASE M8 UNI 6599-69
12	MSNC-20337-01	1	PROTEZIONE CINGHIA H=50	BELT PROTECTION H=50	RIEMENSCHUTZ H=50
13	CNN-10121-502	6	VITE A TESTA BOMBATA EI M6x25 ISO 7380	ROUND-HEAD ALLEN SCREW M6x25 ISO 7380	HALBRUNDSCHR. MIT INNENSECHSK. M6x25 ISO 7380
14	UNN-14003-010	5	RONDELLA ELASTICA M6 mm. UNI-1751 Zincata	GALVANIZED SPRING WASHER M6 mm. UNI-1751	VERZINKTE FEDERSCHEIBE M6 mm. UNI-1751
15	NAST-50132-01	6	RONDELLA	WASHER	RING
16	MSNA-95773-01	1	VITE TE M8x20 CON TRATTAMENTO AUTOBLOC. TIPO "ESLOK"	SELF-LOCKING ALLEN SCREW M8x20 TYP "ESLOK"	SELBSTSICHERNDE SECHSKANTSCHRAUBE M8x20 TYP "ESLOK"
17	UNN-14003-013	1	RONDELLA ELASTICA PER M8 UNI-1751 Zincata	GALVANIZED SPRING WASHER M8 UNI-1751	VERZINKTE FEDERSCHEIBE M8 UNI-1751
18	UNN-14028-111	1	ANELLO SEEGER D.32I	SNAP RING D.32I	SEEGERRING D.32I
19	UNN-14000-005	3	RONDELLA PIANA PER M8 UNI-6592 Zincata	GALVANIZED FLAT WASHER M8 UNI-6592	VERZINKTE FLACHSCHEIBE M8 UNI-6592
20	MSNA-50193-01	1	RONDELLA CHIUDIFALDE	FLAP FOLDING WASHER	RING KLAPPENVERSCHLUSS
21	MSNA-85090-81	1	ESTREMITÀ BRACCIO SUPERIORE COMPLETA	COMPLETE UPPER ARM END	ENDE VOLLSTÄNDIGER OBERER ARM
22	UNN-10008-151	2	VITE TE M6x12 UNI-5739 QUAL.8.8 Zincata	GALVANIZED ALLEN SCREW M6x12 UNI-5739 QUAL.8.8	VERZ. SECHSKANTSCHR. M6x12 UNI-5739 QUAL.8.8
23	UNN-14003-010	5	RONDELLA ELASTICA M6 mm. UNI-1751 Zincata	GALVANIZED SPRING WASHER M6 mm. UNI-1751	VERZINKTE FEDERSCHEIBE M6 mm. UNI-1751
24	NAST-50132-02	2	RONDELLA	WASHER	RING
25	CNF-20008-034	4	BUSSOLA TIPO MP 08-12-6	BUSH TYP MP 08-12-6	BUCHSE TYP MP 08-12-6

POS./ POS./ POS.	CODICE/ CODE/ CODE	QTA/ QTY/ MG.	DENOMINAZIONE/ DENOMINATION/ BEZEICHNUNG		
			IT	EN	DE
26	MSNC-50034-01	2	PERNO BRACCI CINGHIA H=50	BELT ARM PIN H=50	STIFT RIEMENARMEN H=50
27	UNN-14000-005	3	RONDELLA PIANA PER M8 UNI-6592 Zincata	GALVANIZED FLAT WASHER M8 UNI-6592	VERZINKTE FLACHSCHEIBE M8 UNI-6592
28	MSNA-85090-83	1	ESTREMITÀ BRACCIO INFERIORE COMPLETA	COMPLETE LOWER ARM END	ENDE VOLLSTÄNDIGER UNTERER ARM
29	MSNC-50035-01	1	PERNO SCANALATO BRACCIO CON CINGHIE H=50	SPLINED PIN OF ARM WITH BELTS H=50	BOLZEN RIEMENARMEN H=50
30	MSNB-50046-01	1	BUSSOLA SCANALATA GRUPPO TRASMISSIONE	DRIVE UNIT SPLINED BUSH	BUCHSE ANTRIEBSEINHEIT
31	CNN-16028-301	1	SPINA ELAST.D.4,4x36 UNI-6873-71 BRUNITA	BURNISHED SPRING PIN D.4,4x36 UNI-6873-71	POLIERTER SPANNSTIFT D.4,4x36 UNI-6873-71
32	MSNC-50017-01	1	ALBERO SCANALATO PER RINVIO 90°	SPLINED SHAFT FOR COUNTERSHAFT 90°	GEGENKEILWELLE 90°
33	CNN-28002-804	1	LINGUETTA 5/5x15 UNI-6604/A	TONGUE 5/5x15 UNI-6604/A	FEDER 5/5x15 UNI-6604/A
34	NAST-20096-01	1	SCATOLA RINVIO 90° 1:1	ANGULAR GEAR 90° 1:1	WINKELGETRIEBE 90° 1:1
35	UNN-10039-130	4	VITE TCEI M5x20 UNI-5931 Qual.8.8 Zincata	GALVANIZED HEXAGON SOCKET HEAD CAP SCREW M5x20 UNI-5931 Qual.8.8	VERZINKTE ZYLINDERSCHRAUBE MIT INNENSECHSKANT M5x20 UNI-5931 Qual.8.8
36	MSNC-50014-01	1	PIGNONE CONDOTTO m.2.5 Z=20 PER RINVIO TRASMISSIONE	DRIVEN PINION m.2.5 Z=20 FOR ANGULAR GEAR	ANTRIEBSRITZEL m.2.5 Z=20 FÜR VORGELEGE
37	CNN-14009-068	1	MOLLA A TAZZA D.23/8.2x0.7 Acc.R150	BELLEVILLE SPRING D.23/8.2x0.7 Acc.R150	TELLERFEDER D.23/8.2x0.7 Acc.R150
38	CNN-10121-505	1	VITE A TESTA BOMBATA EI M8x12 ISO 7380	ROUND-HEAD ALLEN SCREW M8x12 ISO 7380	HALBRUNDSCHR. MIT INNENSECHSK. M8x12 ISO 7380
39	MSNC-40292-01	1	PIGNONE INDUTTORE PER RINVIO TRASMISSIONE	DRIVE PINION FOR REDUCTION GEAR	ANTRIEBSRITZEL FÜR VORGELEGE
40	CNN-56013-116	2	BUSSOLA AUTOLUBRIFICANTE	SELF-LUBRICATING BUSH	SELBSTSCHMIERENDE BUCHSE
41	NAST-20096-02	1	SCATOLA RINVIO 90° 1:1	ANGULAR GEAR 90° 1:1	GEGENKEILWELLE 90° 1:1
42	CNN-12020-003	4	DADO ESAG.AUTOBL.M5 UNI-7473 Qual.5S	SELF-LOCKING HEX NUT M5 UNI-7473 Qual.5S	SELBSTSICHERNDE SECHSKANTMUTTER M5 UNI-7473 Qual.5S
43	MSNC-40003-01	1	ALBERO SCANALATO MOTORIZZAZIONE SERIE W=500	MOTOR SPLINED SHAFT SERIES W=500	ANTRIEBSKEILWELLE SERIE W=500
44	MSNA-40113-01	1	BUSSOLA DISTANZIALE PER SCATOLA RINVIO TRASMISSIONE	SPACER BUSH FOR DRIVE ANGULAR GEAR	BUCHSE ABSTANDSSTÜCK FÜR WINKELGETRIEBE
45	MSNC-20337-02	1	PROTEZIONE CINGHIA SX.	LEFT BELT PROTECTION	RIEMENSCHUTZ LINKS
46	UNN-12016-005		DADO ESAG.AUTOBL.BASSO M8 UNI-7474 Qual.5S	LOW SELF-LOCKING HEX NUT M8 UNI-7474 Qual.5S	NIEDRIGE SELBSTSICHERNDE SECHSKANTMUTTER M8 UNI-7474 Qual.5S
47	CNN-56002-075	1	CUSCINETTO D.32/15x9 6002 2 RS SKF	BEARING D.32/15x9 6002 2 RS SKF	LAGER D.32/15x9 6002 2 RS SKF

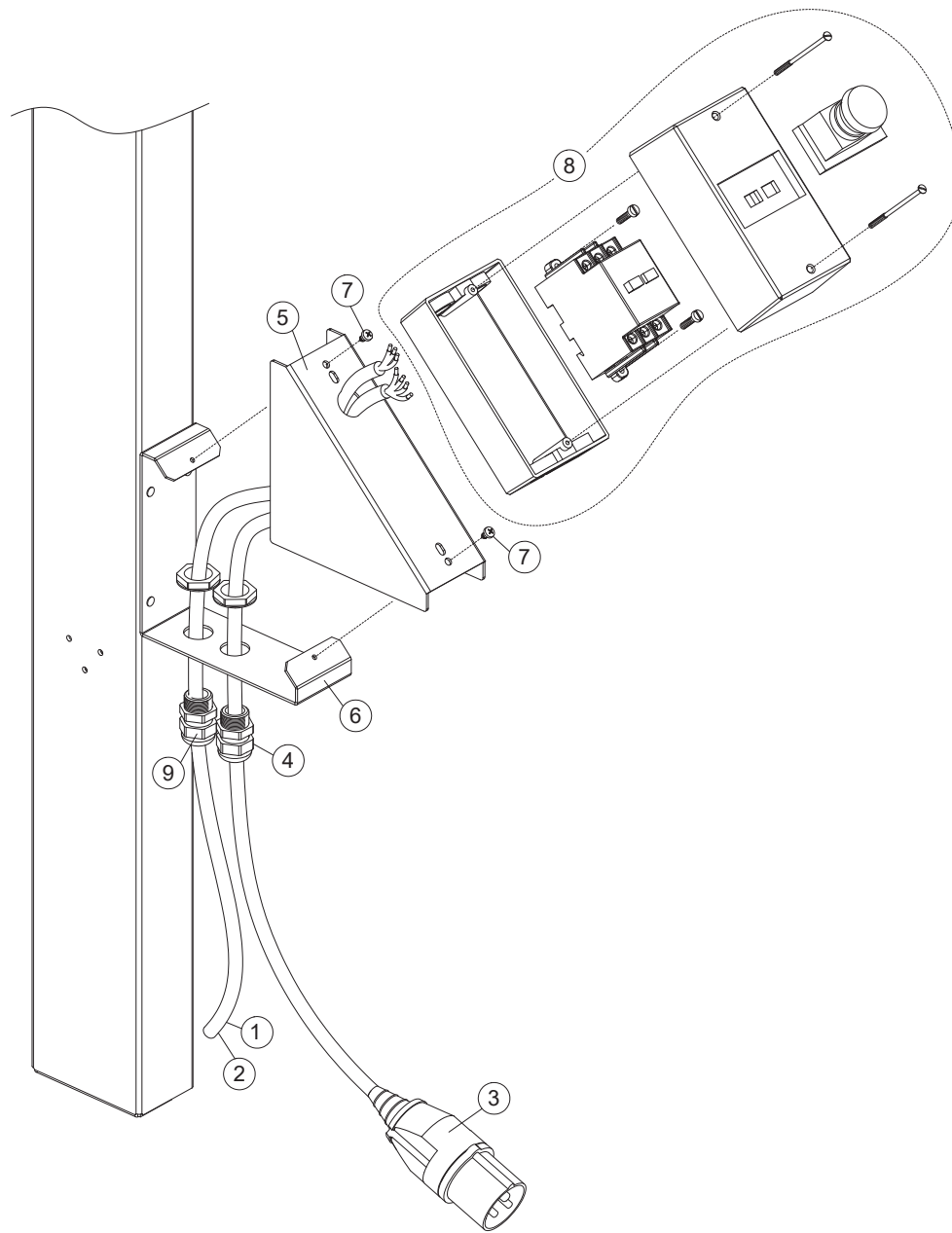
TRASMISSIONE/DRIVE/ANTRIEB



TAVOLA/TABLE/TAFEL 8

POS./ POS./ POS.	CODICE/ CODE/ CODE	QTA/ QTY/ MG.	DENOMINAZIONE/ DENOMINATION/ BEZEICHNUNG		
			IT	EN	DE
1	CNN-10121-508	8	VITE A TESTA BOMBATA EI M8x30 ISO 7380	ROUND-HEAD ALLEN SCREW M8x30 ISO 7380	HALBRUNDSCHR. MIT INNENSECHSK. M8x30 ISO 7380
2	MSNC-40064-01	2	PROTEZIONE SUPPORTO CUSCINETTO	BEARING SUPPORT PROTECTION	SCHUTZ LAGERBOCK
3	UNN-10008-212	1	VITE TE M8x16 UNI-5739 QUAL.8.8 Zincata	GALVANIZED ALLEN SCREW M8x16 UNI-5739 QUAL.8.8	VERZINKTE SECHSKANTSCHRAUBE M8x16 UNI-5739 QUAL.8.8
4	CNN-14009-202	1	MOLLA A TAZZA D.18/8.2x1 Acc.R150	BELLEVILLE SPRING D.18/8.2x1 Acc.R150	TELLERFEDER D.18/8.2x1 Acc.R150
5	NAST-50434-01	1	RONDELLA D.24/8,5 sp.2,5mm	WASHER D.24/8,5 sp.2,5mm	RING D.24/8,5 Dicke 2,5mm
6	CNN-54026-001	2	SUPPORTO CUSCINETTO FK UCF202-D1	BEARING SUPPORT FK UCF202-D1	LAGERBOCK FK UCF202-D1
7	UNN-10121-037	2	VITE A TESTA BOMBATA EI M6x20 ISO 7380	ROUND-HEAD ALLEN SCREW M6x20 ISO 7380	HALBRUNDSCHR. MIT INNENSECHSK. M6x20 ISO 7380
8	UNN-14000-003	2	RONDELLA PIANA PER M6 UNI-6592 Zincata	GALVANIZED FLAT WASHER M6 UNI-6592	VERZINKTE FLACHSCHEIBE M6 UNI-6592
9	MSNC-50027-01	2	SPESSORE FISSAGGIO PROTEZIONE SCANALATO	SPLINED SHIM FOR FIXING THE PROTECTION	KEILZWISCHENSTÜCK BEFESTIGUNG SCHUTZ
10	UNN-12016-005	8	DADO ESAG.AUTOBL.BASSO M8 UNI-7474 Qual.5S	LOW SELF-LOCKING HEX NUT M8 UNI-7474 Qual.5S	NIEDRIGE SELBSTSICHERNDE SECHSKANTMUTTER M8 UNI-7474 Qual.5S
11	CNN-12020-004	2	DADO ESAG.AUTOBL.M6 UNI-7473 Qual.5S	SELF-LOCKING HEX NUTM6 UNI-7473 Qual.5S	SELBSTSICHERNDE SECHSKANTMUTTER M6 UNI-7473 Qual.5S
12	MSNC-30008-01	1	PROTEZIONE SCANALATO	SPLINED PROTECTION	KEILSCHUTZ
13	UNN-14000-005	3	RONDELLA PIANA PER M8 UNI-6592 Zincata	GALVANIZED FLAT WASHER M8 UNI-6592	VERZINKTE FLACHSCHEIBE M8 UNI-6592
14	MSNC-40005-01	1	PIGNONE 3/8"x7/32" Z=17	PINION 3/8"x7/32" Z=17	RITZEL 3/8"x7/32" Z=17
15	CNN-54027-012	1	SUPPORTO CUSCINETTO A FLANGIA ASAHI BPFT 5	FLANGE BEARING SUPPORT ASAHI BPFT 5	FLANSLAGERBOCK ASAHI BPFT 5
16	MSNC-30005-01	1	SUPPORTO CUSCINETTO ROMPIRATTA ALBERO SCANALATO MOTORIZZAZIONE	MOTOR SPLINED SHAFT BEARING SUPPORT	LAGERBOCK KEILANTRIEBSWELLE
17	UNN-10008-151	4	VITE TE M6x12 UNI-5739 QUAL.8.8 Zincata	GALVANIZED ALLEN SCREW M6x12 UNI-5739 QUAL.8.8	VERZINKTE SECHSKANTSCHRAUBE M6x12 UNI-5739 QUAL.8.8
18	UNN-12016-004	4	DADO ESAG.AUTOBL.BASSO M6 UNI-7474 Qual.5S	LOW SELF-LOCKING HEX NUT M6 UNI-7474 Qual.5S	NIEDRIGE SELBSTSICHERNDE SECHSKANTMUTTER M6 UNI-7474 Qual.5S
19	CNN-10092-433	3	VITE TBQST M8x20 UNI-5732	CAP SQUARE SCREW M8x20 UNI-5732	HALBRUNDSCHR. MIT VIERKANTANSATZ M8x20 UNI-5732
20	CNN-10510-021	2	VITE TBIC d.3,9x9,5 UNI-6954	CROSS-HEAD SCREW d.3,9x9,5 UNI-6954	KREUZSCHLITZSCHRAUBE d.3,9x9,5 UNI-6954
21	MSNC-30009-01	1	CARTER SUPERIORE CATENA MOTORIZZAZ. ALBERO SCANALATO	SPLINED SHAFT DRIVE CHAIN UPPER PROTECTION	OBERER DECKEL ANTRIEBSKETTE KEILWELLE

SCATOLA INTERRUTTORE/SWITCH BOX/SCHALTERGEHÄUSE



TAVOLA/TABLE/TAFEL 9

POS./ POS./ POS.	CODICE/ CODE/ CODE	QTA/ QTY/ MG.	DENOMINAZIONE/ DENOMINATION/ BEZEICHNUNG		
			IT	EN	DE
1	MSNC-83022-81	1	CAVO PER COLLEGAMENTO MOTORE TRIFASE	THREE-PHASE MOTOR CONNECTION CABLE	VERBINDUNGSKABEL DES DREIPHASENMOTORS
2	MSNC-83041-81	1	CAVO PER COLLEGAMENTO MOTORE MONOFASE	SINGLE-PHASE MOTOR CONNECTION CABLE	VERBINDUNGSKABEL DES EINPHASENMOTORS
3	MSNC-83022-82	1	CAVO PER COLLEGAMENTO (TRIFASE/MONOFASE)	CONNECTION CABLE (THREE-PHASE/SINGLE-PHASE)	VERBINDUNGSKABEL (DREIPHASEN-/EINPHASEN-MOTOR)
4	CNE-32038-004	1	PRESSACAVO NYLON PG13.5 x CAVI 6/12mm	NYLON CABLE GLAND PG13.5 FOR CABLES 6/12mm	NYLON-KABELVERSCHRAUBUNG PG13.5 FÜR KABEL 6/12mm
5	MSNC-30668-01	1	CARTER COPERTURA INTERRUTTORE	SWITCH COVER	SCHALTERDECKEL
6	MSNC-30667-01	1	SOSTEGNO INTERRUTTORE	SWITCH SUPPORT	SCHALTERHALTER
7	CNN-10510-030	2	VITE AUTOFILETTANTE TBIC D.4,2x9,5 UNI 6954 Zincata	GALVANIZED SELF-TAPPING CROSS-HEAD SCREW D.4,2x9,5 UNI 6954	VERZINKTE SELBSTSCHNEIDENDE KREUZ- SCHLITZSCHRAUBE D.4,2x9,5 UNI 6954
8	MSNA-83222-81	1	INTERRUTTORE 0,63-1A W=500 TRIFASE	SWITCH 0,63-1A W=500 THREE-PHASE MOTOR	SCHALTER 0,63-1A W=500 DREIPHASENMOTOR
9	CNE-32022-003	1	RACCORDO DIRITTO 3/8" D.12	STRAIGHT FITTING 3/8" D.12	GERADE VERBINDUNG 3/8" D.12



Via dei Trivulzio, 5/6
20081 Cassinetta di Lugagnano (MI) - ITALY
Tel. +39 02 9422002
Fax +39 02 9422096
info@comarmesrl.it
www.comarmesrl.it